

無桿氣壓缸

RLTO	
規格表	C01-01
外型尺寸	C01-04
RLTF	
規格表	C01-01
外型尺寸	C01-05
RLO	
規格表	C01-01
外型尺寸	C01-07
RLF	
規格表	C01-01
外型尺寸	C01-17
RLP	
規格表	C02-01
外型尺寸	C02-02
RLM	
規格表	C03-01
外型尺寸	C03-02
RLW	
規格表	C04-01
外型尺寸	C04-02



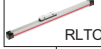
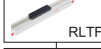
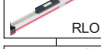

特點

- 使用不銹鋼帶降低摩擦力。
- 可搭配導軌使用。
- 具有可調末端緩衝裝置。
- 使用於慢速時不會寸動。
- 行程長度可自由選擇最大到 6000mm (更長的行程可訂製)。

規格

RLP	型號	氣缸內徑	號	RLTO	RLTF	RLO	RLF
	使用	流體		過濾、未經潤滑的壓縮空氣 (如需要, 有其他媒介)			
RLM	最大操作壓力			7 kgf/cm ²			
	使用溫度範圍			-10°C ~ +80°C (不凍結)			

訂購代號

RLTO	G1	25	1000	X	S	0	Y	1	L
型號	配件	內徑	行程	密封	潤滑	緩衝	磁簧開關	數量	支架
 RLTO	無記號: 無配件	16: Φ 16 25: Φ 25 32: Φ 32 40: Φ 40 50: Φ 50 63: Φ 63	依需求 特別訂製 *最大不超過 6000mm	X: NBR V: Viton	S: 常速 L: 慢速	0: 標準 1: 長緩衝	Y: AZRKH K: AZRK	1: 1pc 2: 2pcs	無記號: 無支架 L: 附支架
 RLTF	線性導軌						* Φ 16、25 僅 適用 AZRKH!		
 RLO	G1: 低滑座 G2: 高滑座	※RLF 僅適用 Φ 25 ~ 40!							
 RLF	浮動座 U: 附浮動座								

* G2 僅適用
RLO-25 ~ 40!

重量表

單位: kg

內徑	Φ 16	Φ 25	Φ 32	Φ 40	Φ 50	Φ 63
基本重量	0.22	0.65	1.44	1.95	3.53	6.41
100 行程重量	0.1	0.197	0.354	0.415	0.566	0.925

材質表

氣缸零件	材質
氣缸本體	鋁材陽極處理
滑塊 (活塞)	鋁材陽極處理
端蓋	鋁, 陽極染色處理
密封帶	防腐蝕鋼帶
密封件	NBR (可選擇 Viton)
螺絲釘	電鍍鋼
防塵蓋, 防塵刷	塑料

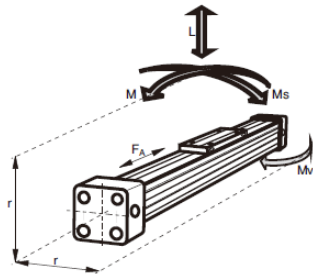
負載、作用力和力矩

氣缸的選擇決定於：

- 可允許的負載、作用力和力矩。
- 氣缸末端緩衝能力。

- 這裡的主要因素是將被緩衝的質量和開始緩衝時的活塞速度 (除非使用外部緩衝, 如: 油壓緩衝器)。
- 下方表格之數值皆為輕負載、無震操作時的最大值, 即使在動態操作情況也不應超過表格內之數值。
- 負荷及力矩數據以 $V \leq 0.5 \text{ m/s}$ 速度為基準。

當計算出所受作用力時, 通過特殊的應用和負載, 考慮摩擦力的產生是基本的。



$M = F \cdot r$ 彎曲力矩在線性推進器的中點計算, F 指實際的力。

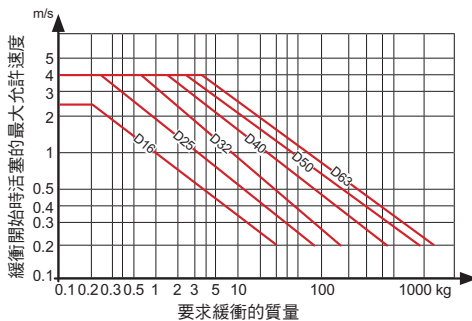
內徑	Φ16	Φ25	Φ32	Φ40	Φ50	Φ63
理論作用力在 6bar[N]	120	295	483	754	1178	1870
有效作用力 F_A 在 6bar[N]	78	250	420	640	1000	1550
最大力矩	M [Nm]	4	15	30	60	200
	M_s [Nm]	0.45	1.5	3	6	12
	M_v [Nm]	0.5	3	5	8	24
最大負荷 L[N]	120	300	450	750	1200	1650
緩衝長度 [mm]	17	30	35	45		

緩衝圖表

計算出預期的運動質量, 讀取緩衝開始時最大許可速度。然後取期望的速度和質量, 找出所要求的氣缸尺寸。

注意緩衝開始時的活塞速度是明顯的高於平均速度。這是選擇氣缸的決定性的因素。如最大值超出預期值, 應另外加裝緩衝器。

* 使用外部油壓緩衝器時, 需把無桿缸內部緩衝放鬆。

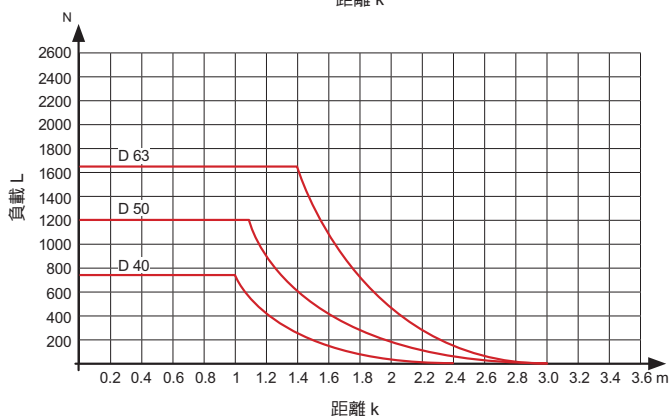
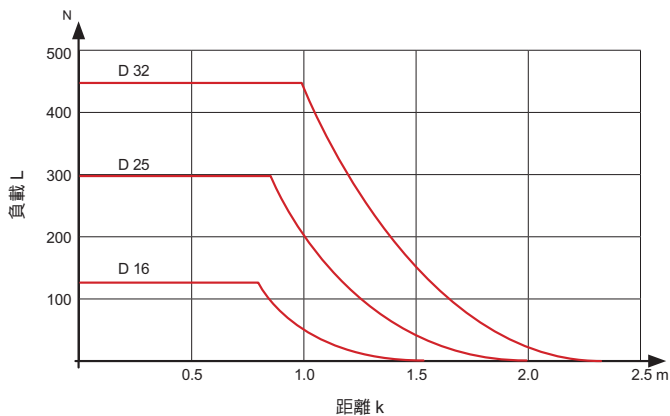
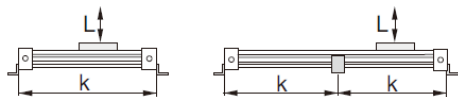


對於帶線性導桿或制動的氣缸, 請將托架或制動機架的質量考慮進去。

- RL
- U/L
- RLP
- RLM
- RLW

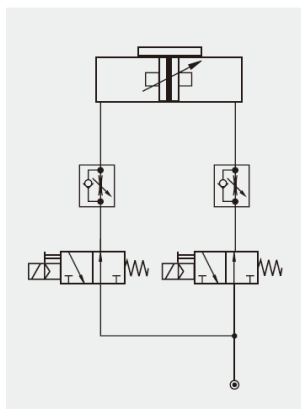
中部支撐

為避免氣缸過份的彎曲和震動，中部支撐應根據特殊的行程長度和實際的負載使用。圖表表明在負載作用下最大可能支持間距，在支撐之間，最大 0.5mm 的彎曲是允許的。中部支撐是被夾在氣缸燕尾槽中的，能夠承受軸向力。



控制實例

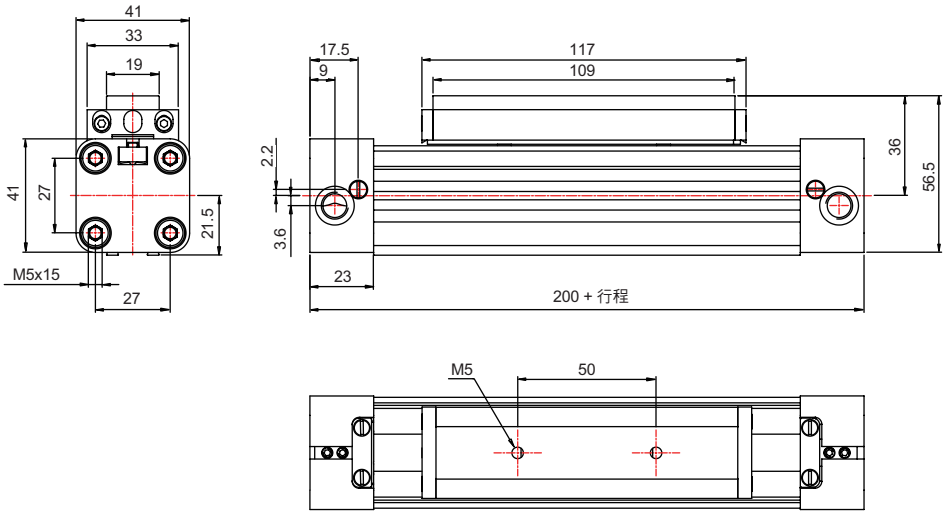
在控制行程端部的應用中，中間位置也可以實現，建議使用於 3/2 常開型電磁閥控制無桿氣壓缸，可在兩個方向上分別調節整度。



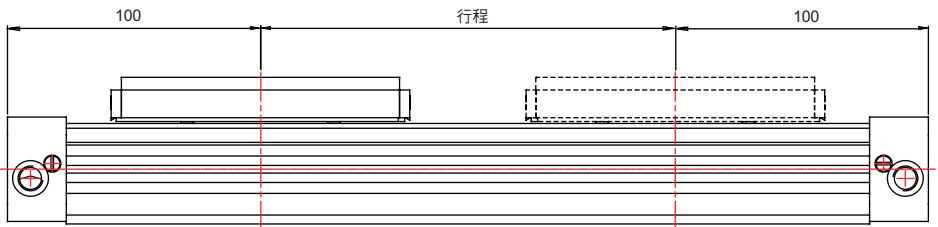
RLTO 標準氣缸 / 外型尺寸

* 可自由選擇行程長度，最大不應超過 6000mm。

● 內徑 $\phi 25$



● 滑座行程



RL

U/L

RLP

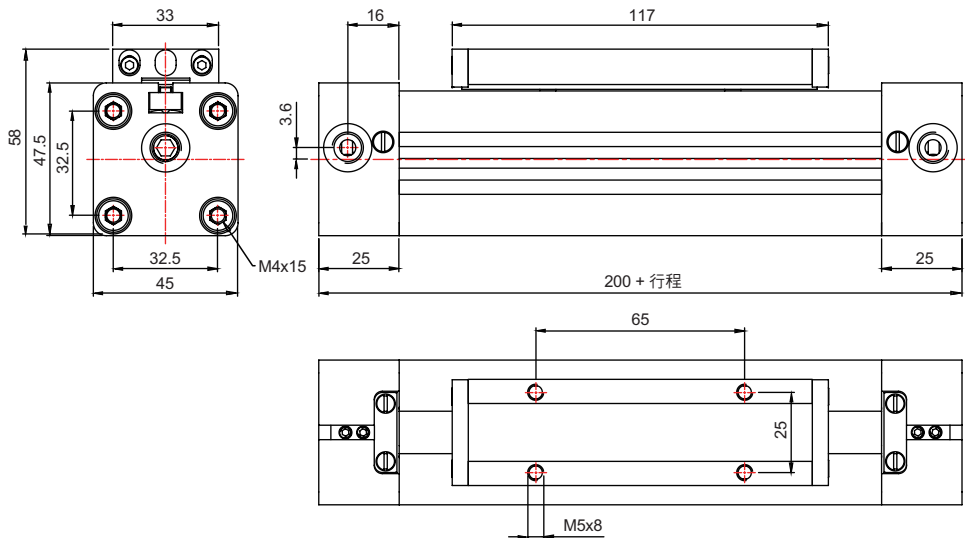
RLM

RLW

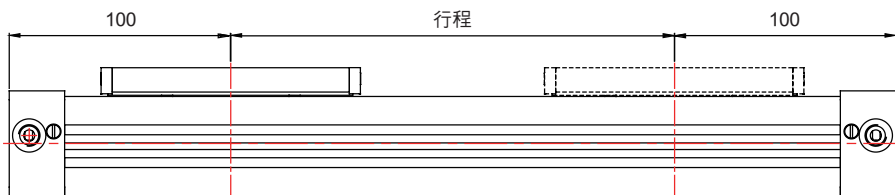
RLTF 標準氣缸 / 外型尺寸

* 可自由選擇行程長度，最大不應超過 6000mm。

● 內徑 $\phi 25$



● 滑座行程

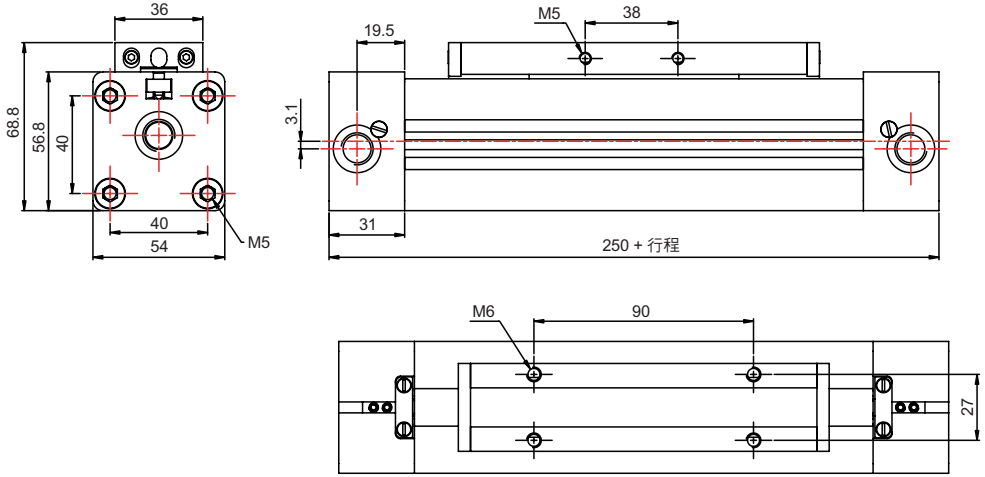


RL
U/L
RLP
RLM
RLW

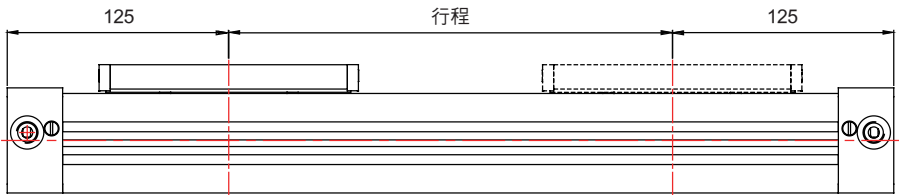
RLTF 標準氣缸 / 外型尺寸

* 可自由選擇行程長度，最大不應超過 6000mm。

● 內徑 $\phi 32$



● 滑座行程



RL

U/L

RLP

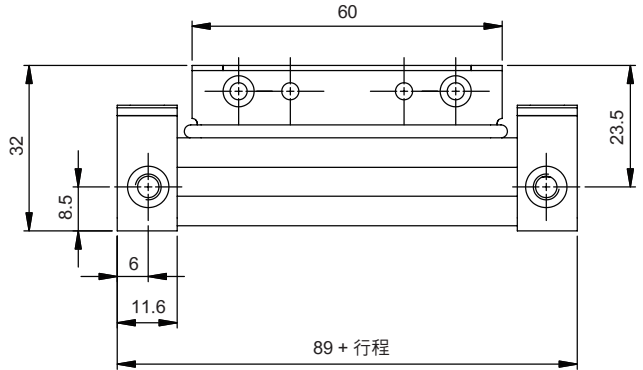
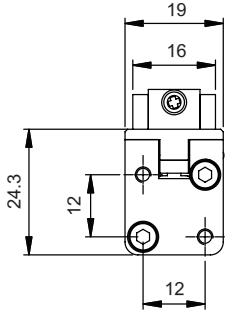
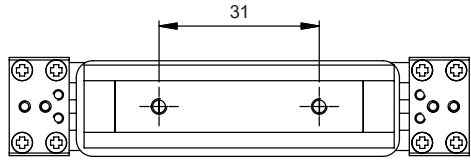
RLM

RLW

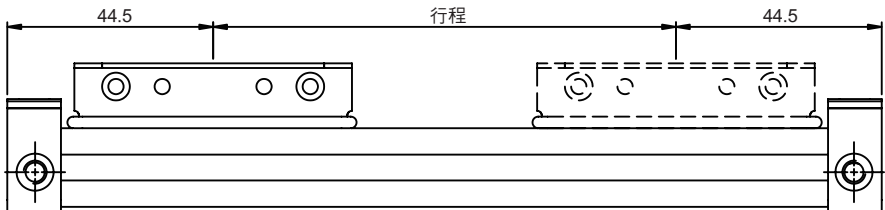
RLO 標準氣缸 / 外型尺寸

*可自由選擇行程長度，最大不應超過 6000mm。

●內徑 $\phi 10$



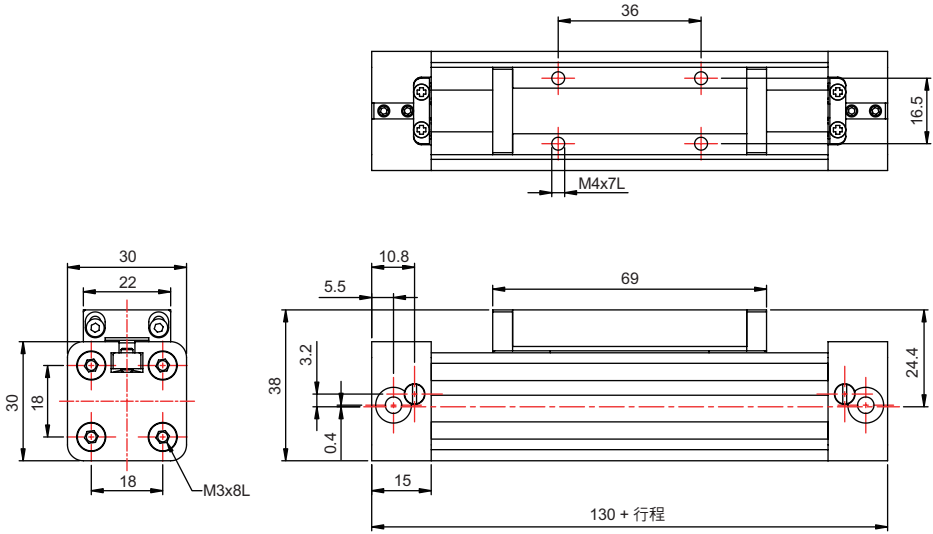
●滑座行程



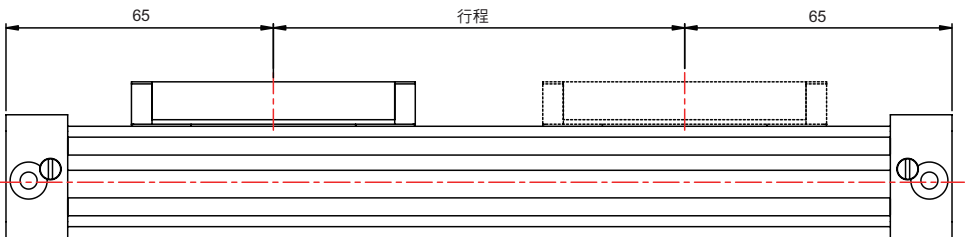
RLO 標準氣缸 / 外型尺寸

* 可自由選擇行程長度，最大不應超過 6000mm。

● 內徑 $\phi 16$



● 滑座行程



RL

U/L

RLP

RLM

RLW

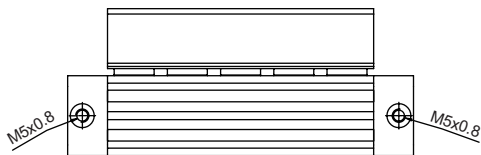
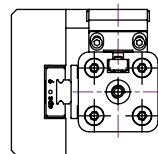
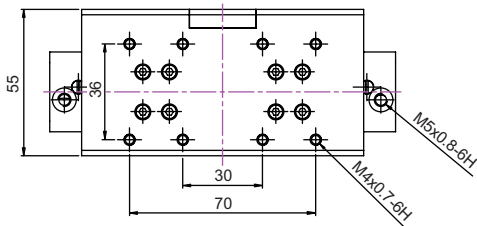
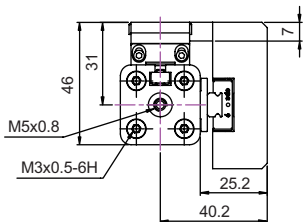
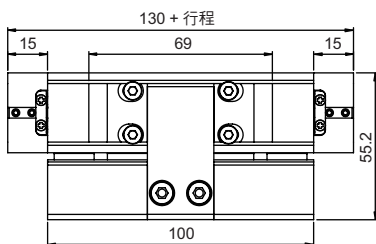
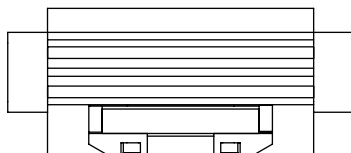
RLO-G1

RLO 附低滑座線性導軌 / 外型尺寸

*可自由選擇行程長度，最大不應超過 6000mm。

●內徑 $\phi 16$

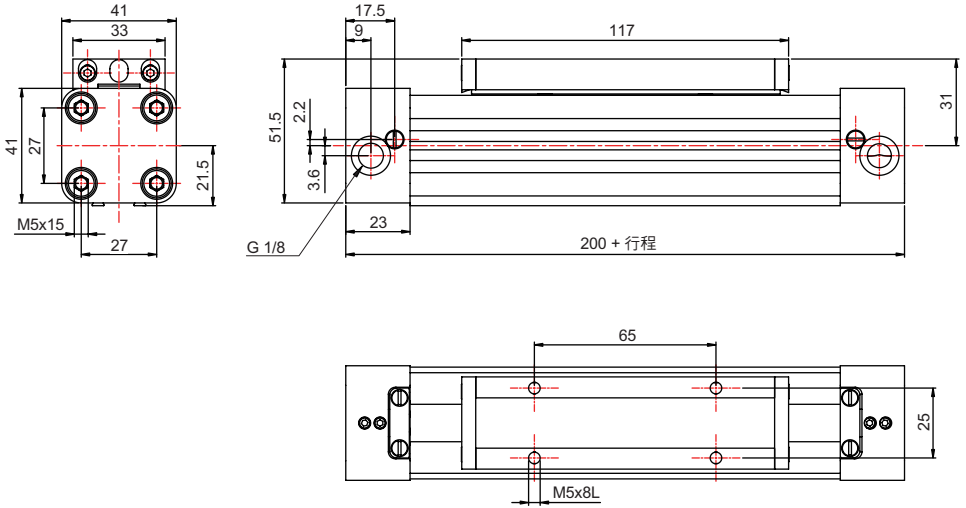
RL
U/L
RLP
RLM
RLW



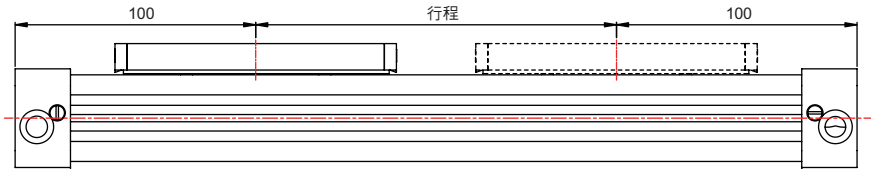
RLO 標準氣缸 / 外型尺寸

* 可自由選擇行程長度，最大不應超過 6000mm。

● 內徑 $\phi 25$



● 滑座行程



RL

U/L

RLP

RLM

RLW

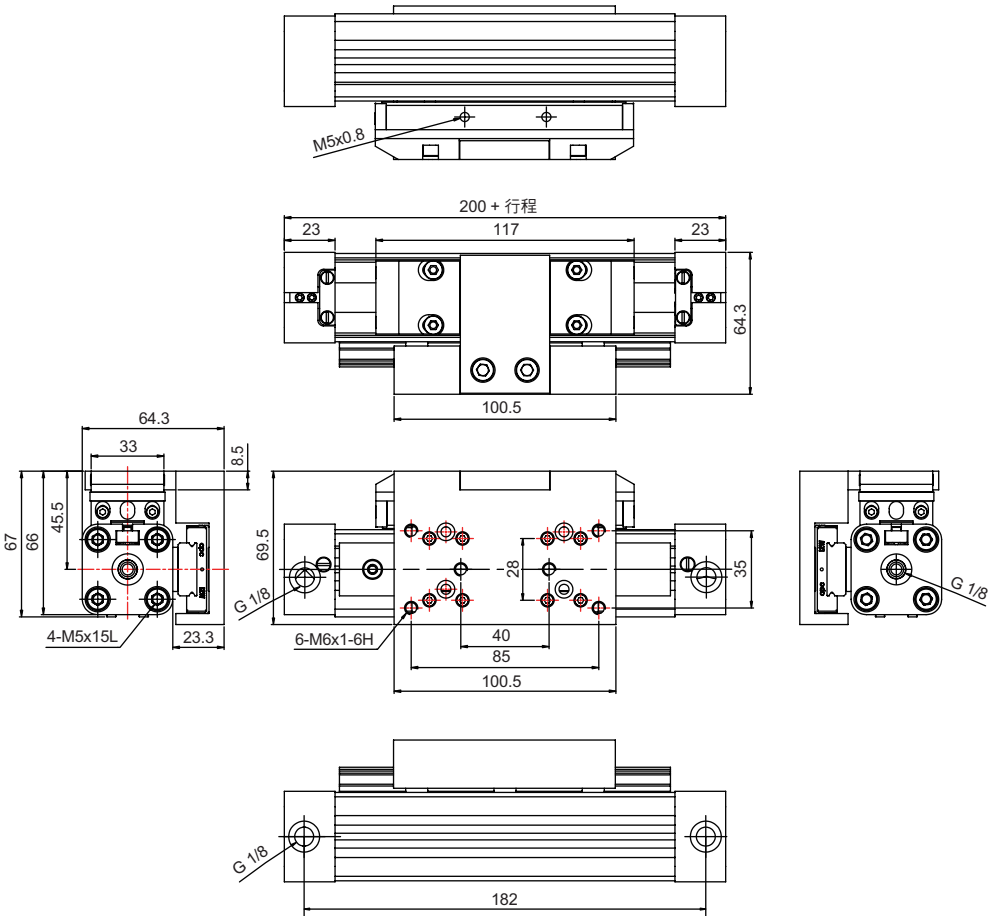
RLO-G1

RLO 附低滑座線性導軌 / 外型尺寸

* 可自由選擇行程長度，最大不應超過 6000mm。

● 內徑 $\phi 25$

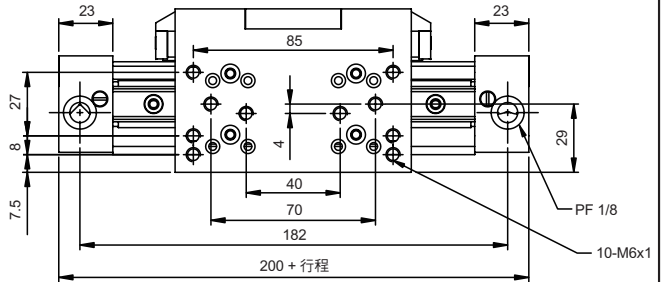
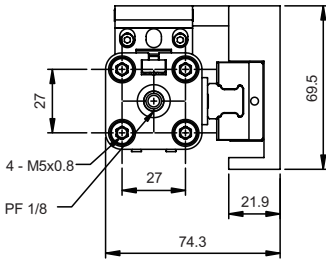
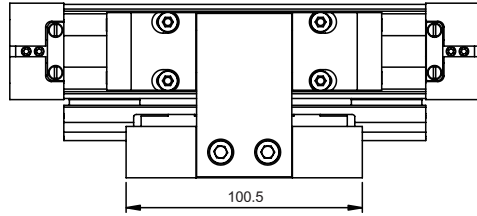
RL
U/L
RLP
RLM
RLW



RLO-G2 RLO 附高滑座線性導軌 / 外型尺寸

*可自由選擇行程長度，最大不應超過 6000mm。

●內徑 $\phi 25$



RL

U/L

RLP

RLM

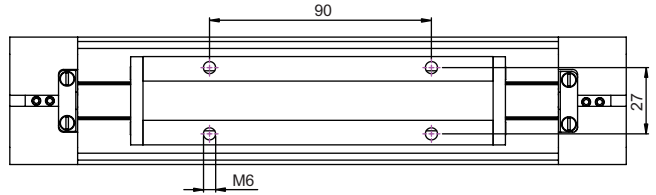
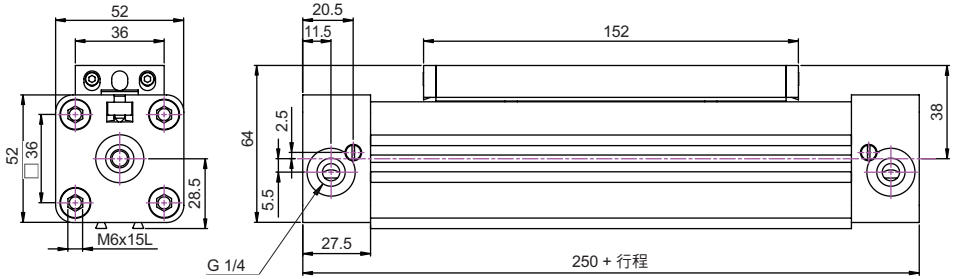
RLW

RLO

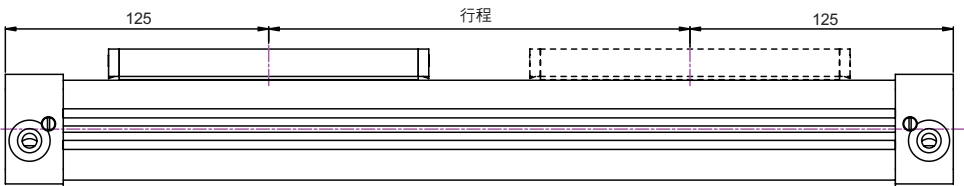
標準氣缸 / 外型尺寸

* 可自由選擇行程長度，最大不應超過 6000mm。

● 內徑 $\phi 32$



● 滑座行程

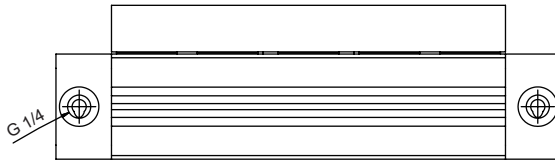
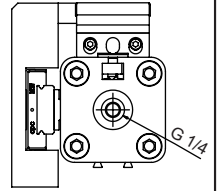
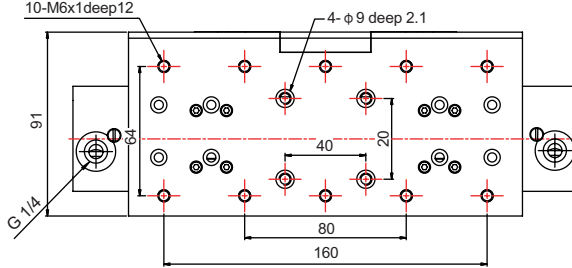
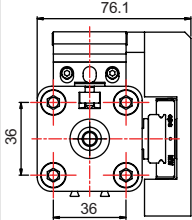
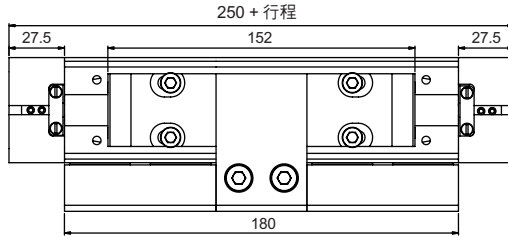
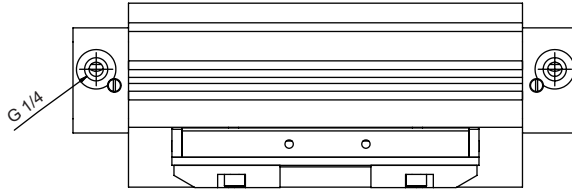


RLO-G1

RLO 附低滑座線性導軌 / 外型尺寸

*可自由選擇行程長度，最大不應超過 6000mm。

●內徑 $\phi 32$



RL

U/L

RLP

RLM

RLW

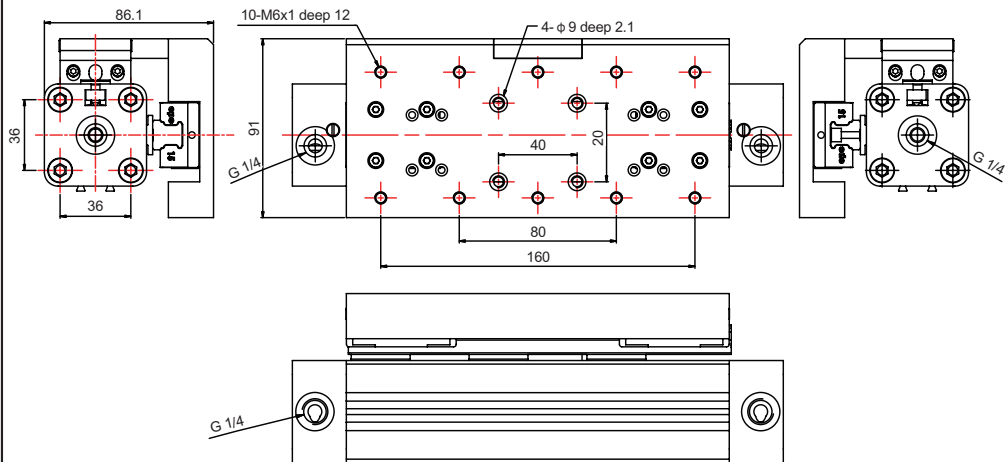
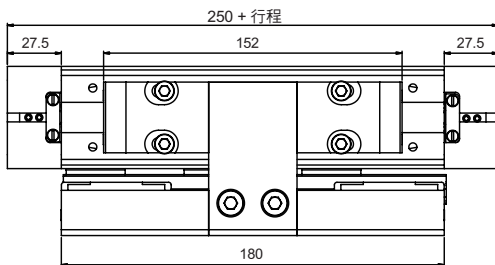
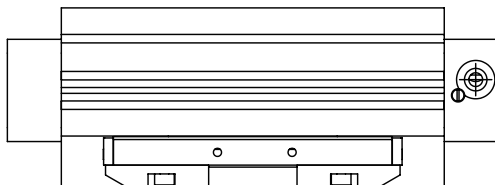
RLO-G2

RLO 附高滑座線性導軌 / 外型尺寸

*可自由選擇行程長度，最大不應超過 6000mm。

●內徑 $\phi 32$

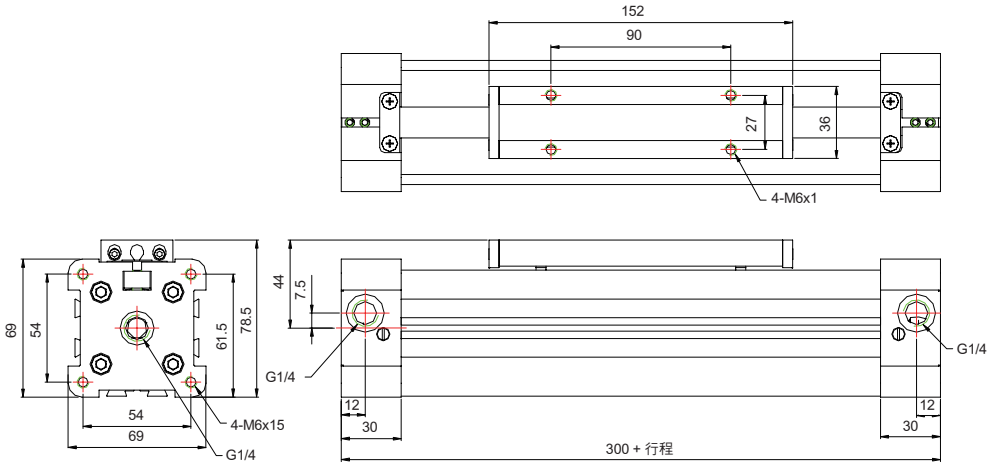
RL
U/L
RLP
RLM
RLW



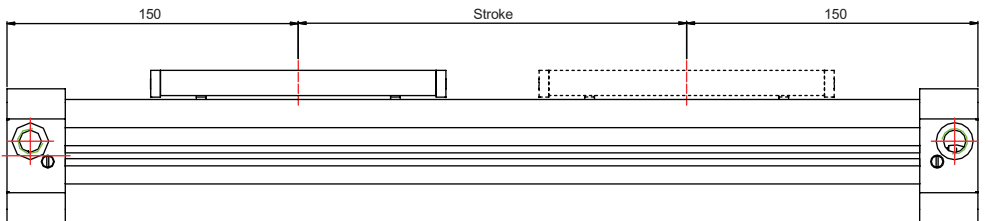
RLO 標準氣缸 / 外型尺寸

* 可自由選擇行程長度，最大不應超過 6000mm。

● 內徑 $\phi 40$



● 滑座行程



RL
U/L
RLP
RLM
RLW

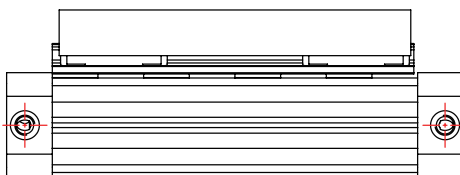
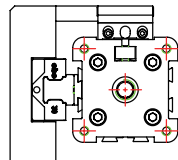
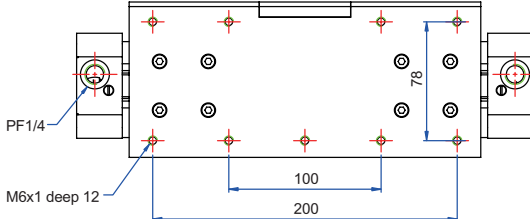
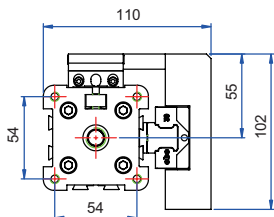
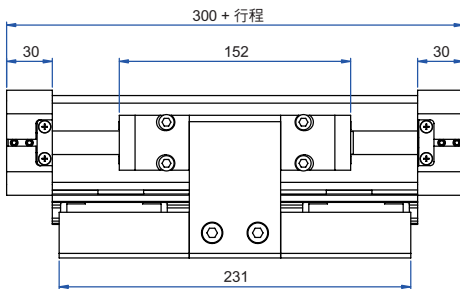
RLO-G2

RLO 附高滑座線性導軌 / 外型尺寸

*可自由選擇行程長度，最大不應超過 6000mm。

●內徑 $\phi 40$

- RL
- U/L
- RLP
- RLM
- RLW



RL

U/L

RLP

RLM

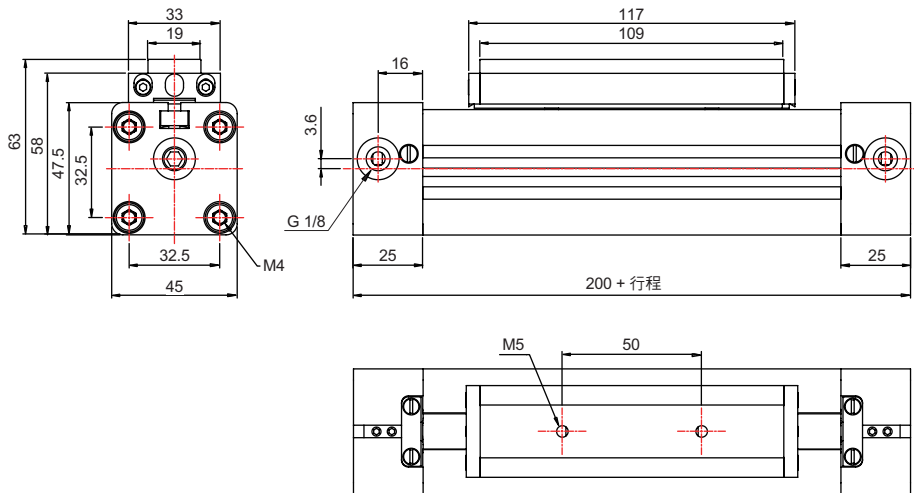
RLW

RODLESS®

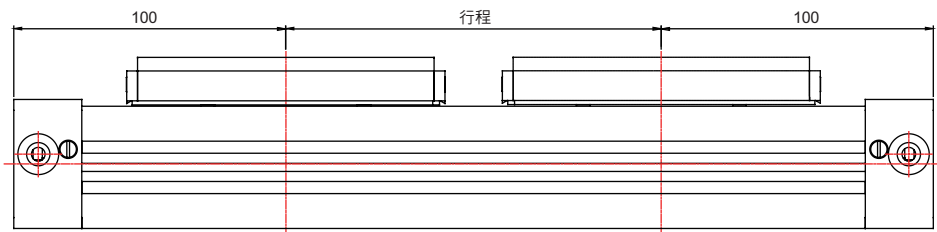
RLF 標準氣缸 / 外型尺寸

* 可自由選擇行程長度，最大不應超過 6000mm。

● 內徑 $\phi 25$



● 滑座行程



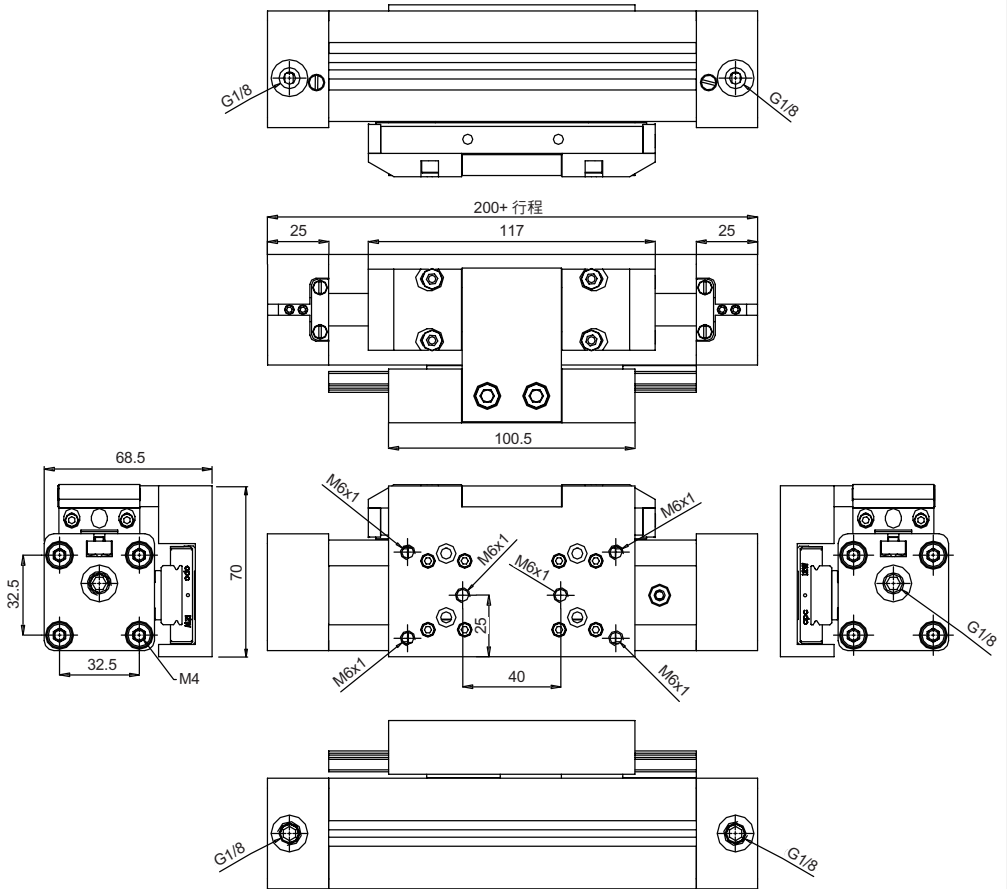
RL
U/L
RLP
RLM
RLW

RLF-G1

RLF 附低滑座線性導軌 / 外型尺寸

*可自由選擇行程長度，最大不應超過 6000mm。

●內徑 $\phi 25$



RL

U/L

RLP

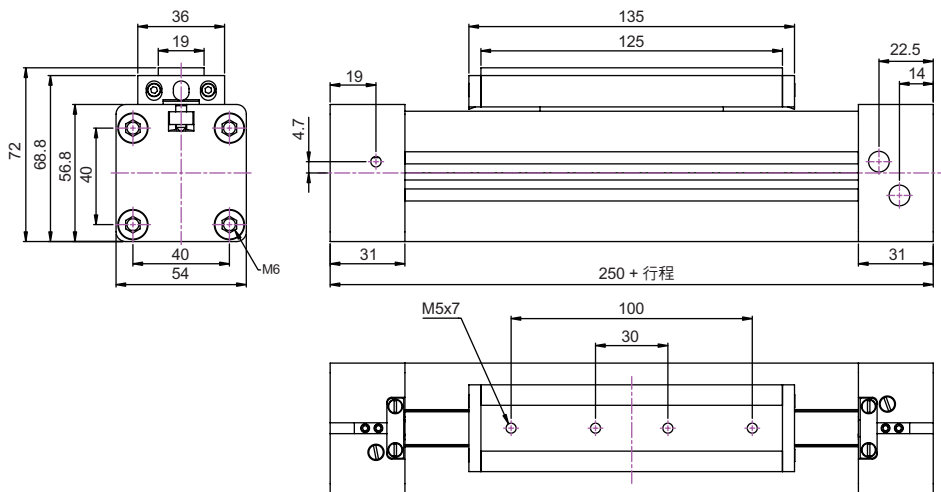
RLM

RLW

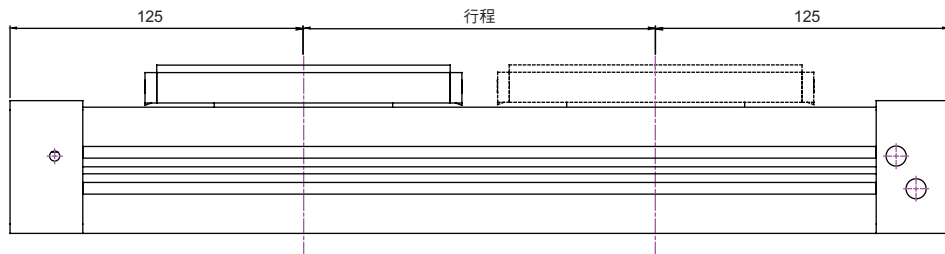
RLF 標準氣缸 / 外型尺寸

* 可自由選擇行程長度，最大不應超過 6000mm。

● 內徑 $\phi 32$



● 滑座行程

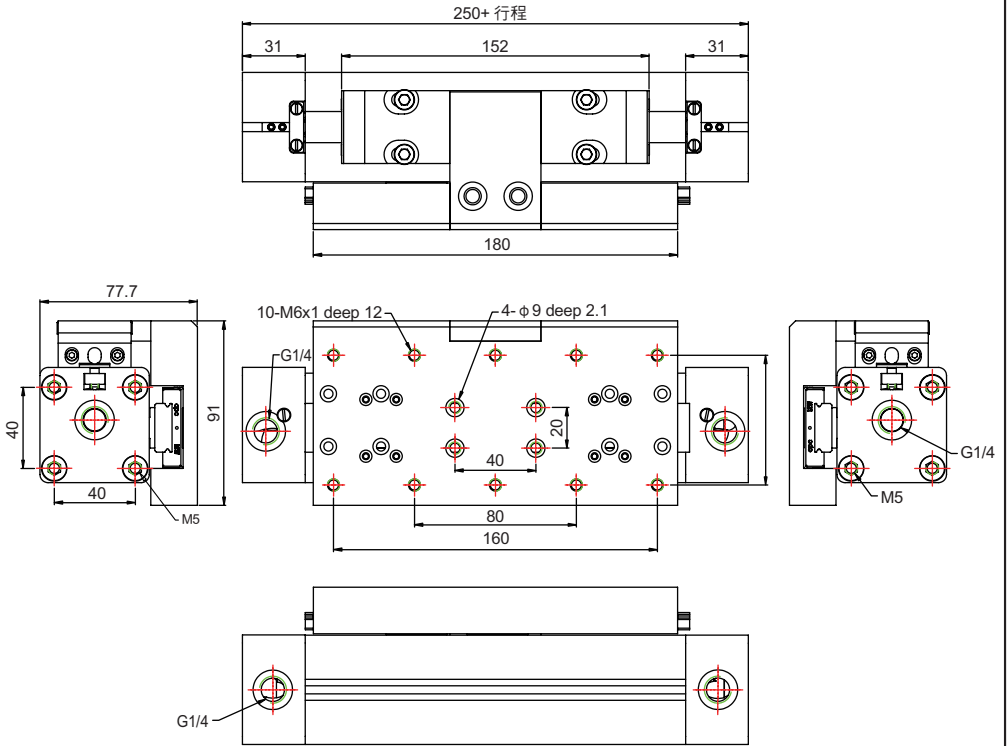


RLF-G1

RLF 附低滑座線性導軌 / 外型尺寸

*可自由選擇行程長度，最大不應超過 6000mm。

●內徑 $\phi 32$



RL

U/L

RLP

RLM

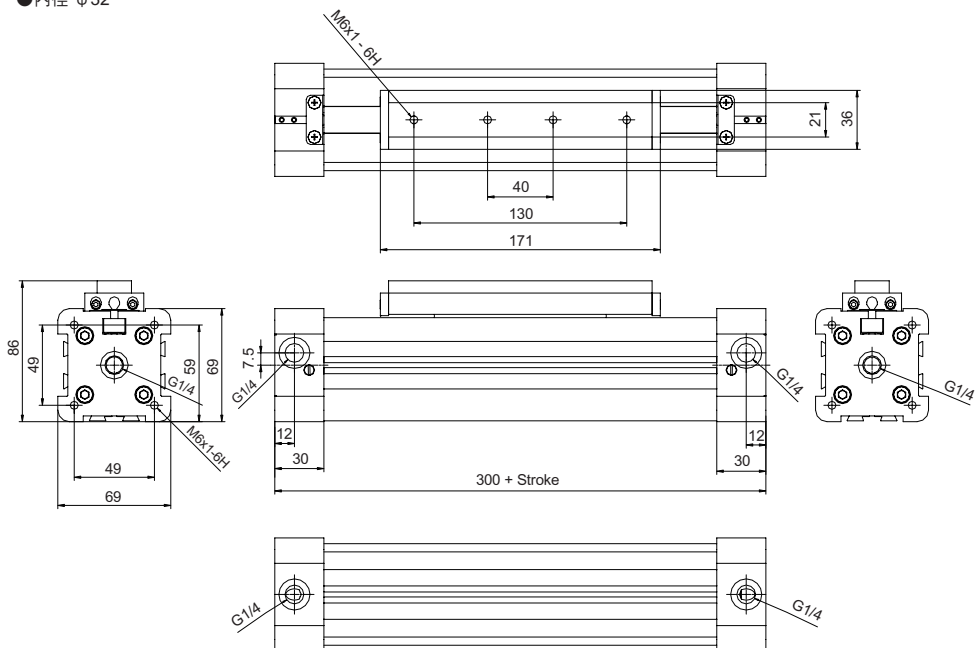
RLW

RLF

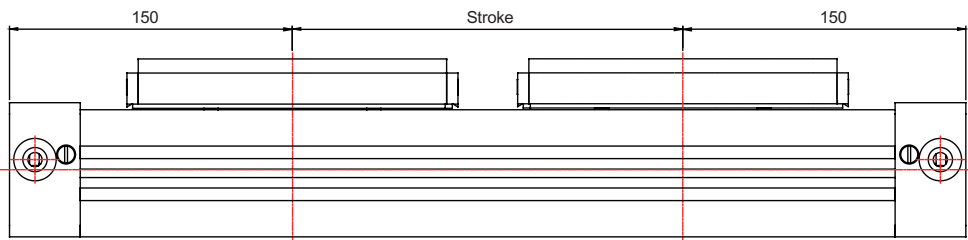
標準氣缸 / 外型尺寸

* 可自由選擇行程長度，最大不應超過 6000mm。

● 內徑 $\phi 32$



● 滑座行程



RODLESS®

線性驅動配件 U型支架 $\phi 25 \sim 32$

當使用外部導軌時，平行偏差會導致活塞機械拉緊。可使用U型支架避免這個問題，在驅動方向上，支架作用很小可提供如下自由運動：

- 朝機件運動方向傾斜
- 垂直補償
- 向一邊傾斜
- 水平補償

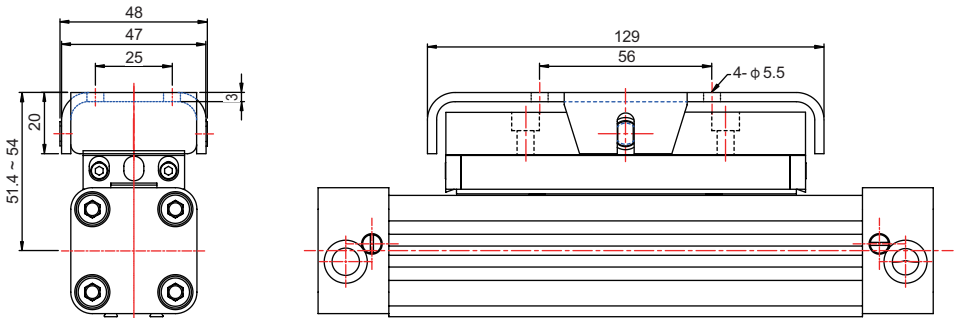
也可用不銹鋼型的支架。



RLO-U 標準氣缸含浮動座 / 外型尺寸

* 可自由選擇行程長度，最大不應超過 6000mm。

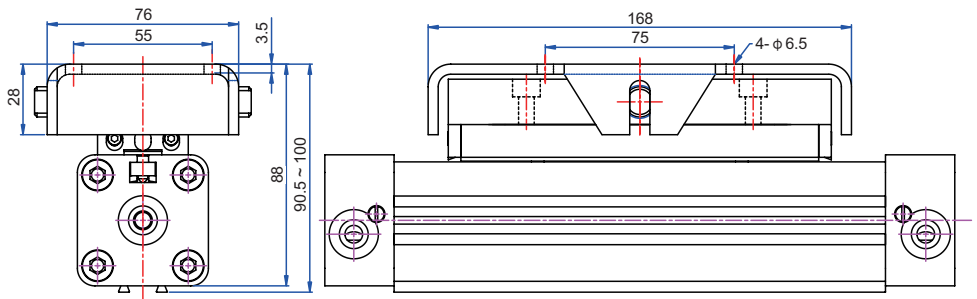
● 內徑 $\phi 25$



RLO-U 標準氣缸含浮動座 / 外型尺寸

* 可自由選擇行程長度，最大不應超過 6000mm。

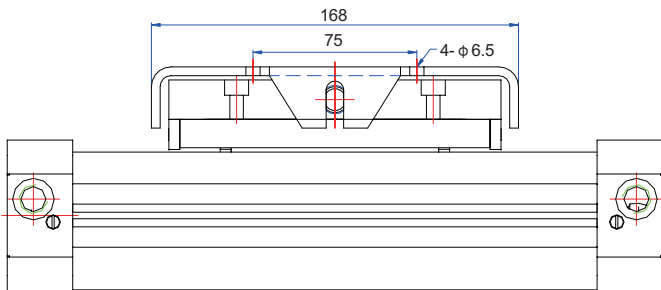
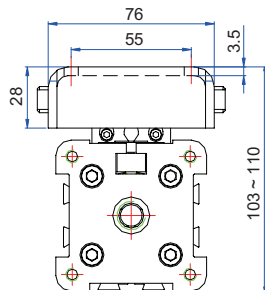
● 內徑 $\phi 32$



RLO-U 標準氣缸含浮動座 / 外型尺寸

* 可自由選擇行程長度，最大不應超過 6000mm。

● 內徑 $\phi 40$



線性驅動配件 端蓋支架 $\phi 16 \sim 63$



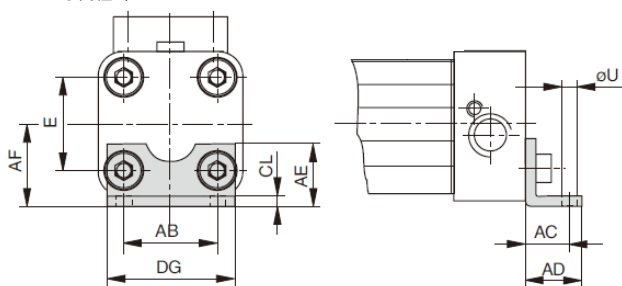
每端蓋的端面有四個螺紋孔用以安裝端蓋支架，因此四螺紋孔成直角分布，故支架可安裝於底部、頂部或任意邊而勿需考慮氣源接口位置。

材料：
RLO $\phi 16 \sim \phi 32$ 系列
電鍍鋼
RLO $\phi 40 \sim \phi 63$ 系列
陽極氧化鋁

支架成對提供。

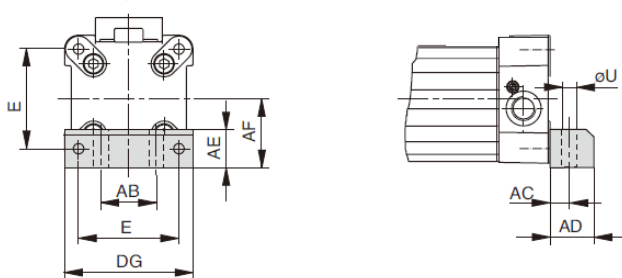
RLO 配件尺寸 / 端蓋支架 A1 型

● 內徑 $\phi 16 \sim 32$



RLO 配件尺寸 / 端蓋支架 C1 型

● 內徑 $\phi 40 \sim 63$



尺寸表

記號 缸徑	E	ϕU	AB	AC	AD	AE	AF	CL	DG	訂購號 (一組)	
										$\phi 16 \sim \phi 32$	$\phi 40 \sim \phi 63$
$\phi 16$	18	3.6	18	10	14	12.5	15	1.6	26	20408	—
$\phi 25$	27	5.8	27	16	22	18	22	2.5	39	2010	—
$\phi 32$	36	6.6	36	18	26	20	30	3	50	3010	—
$\phi 40$	54	9	30	12.5	24	24	38	—	68	—	4010
$\phi 50$	70	9	40	12.5	24	30	48	—	86	—	5010
$\phi 63$	78	11	48	15	30	40	57	—	104	—	6010

特點

- 使用不銹鋼帶降低摩擦力。
- 可搭配導軌使用。
- 具有可調末端緩衝裝置。
- 使用於慢速時不會寸動。
- 行程長度可自由選擇最大到 6000mm (更長的行程可訂製)。

RL

U/L

規格

RLP

RLM

RLW

型號	內徑	行程	密封	潤滑	緩衝	磁簧開關	數量	支架
RLP	25	1000	X	S	0	Y	1	L
氣缸	Φ16、25、40	過濾、未經潤滑的壓縮空氣 (如需要, 有其他媒介)						
使用流體		7 kgf/cm ²						
最大操作壓力		-10°C ~ +80°C (不凍結)						
使用溫度範圍								

訂購代號

RLP	-	25	-	1000	-	X	S	0	-	Y	1	-	L
型號		內徑		行程		密封	潤滑	緩衝		磁簧開關	數量		支架
RLP		16 : Φ16 25 : Φ25 40 : Φ40		依需求 特別訂製 *最大不超過 6000mm		X : NBR V : Viton	S : 常速 L : 慢速	0 : 標準 1 : 長緩衝		Y : AZRKH K : AZRK	1 : 1pc 2 : 2pcs		無記號 : 無支架 L : 附支架
										*Φ16、25 僅 適用 AZRKH !			

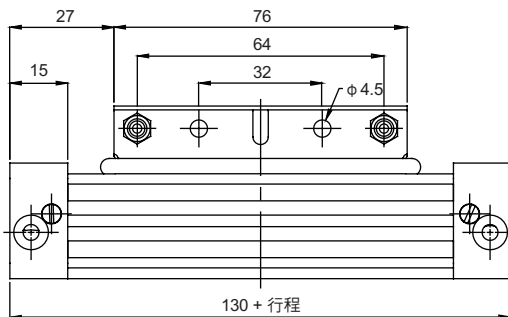
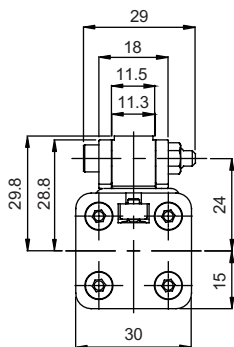
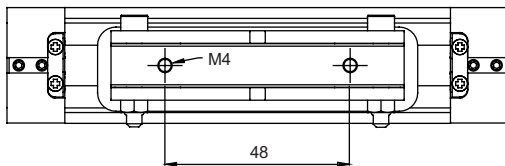
材質表

氣缸零件	材質
氣缸本體	鋁材陽極處理
滑塊 (活塞)	鋁材陽極處理
端蓋	鋁, 陽極染色處理
密封帶	防腐蝕鋼帶
密封件	NBR (可選擇 Viton)
螺絲釘	電鍍鋼
防塵蓋, 防塵刷	塑料

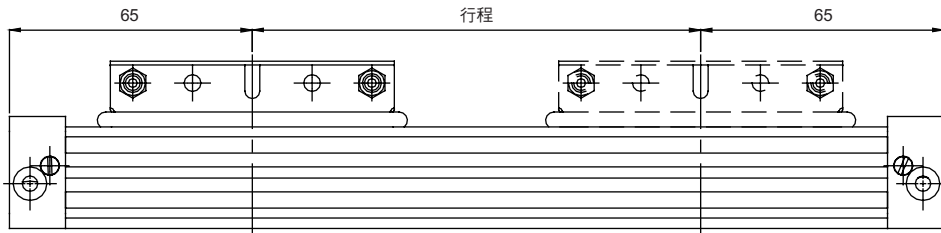
RLP 標準氣缸 / 外型尺寸

* 可自由選擇行程長度，最大不應超過 6000mm。

● 內徑 $\phi 16$



● 滑座行程



RL

U/L

RLP

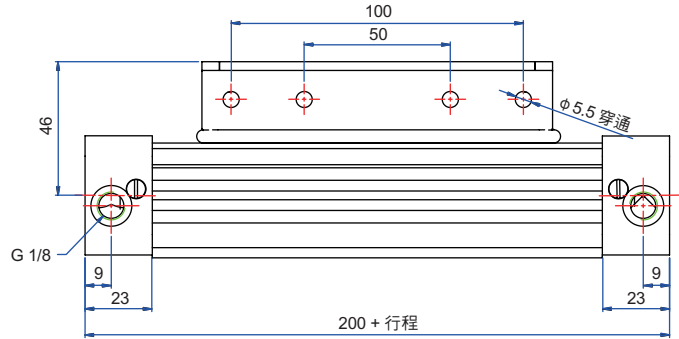
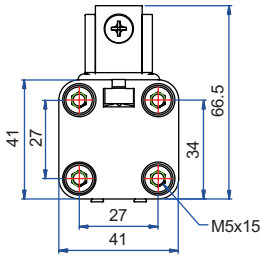
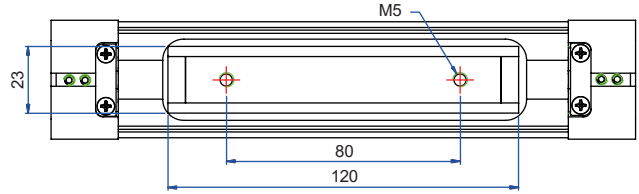
RLM

RLW

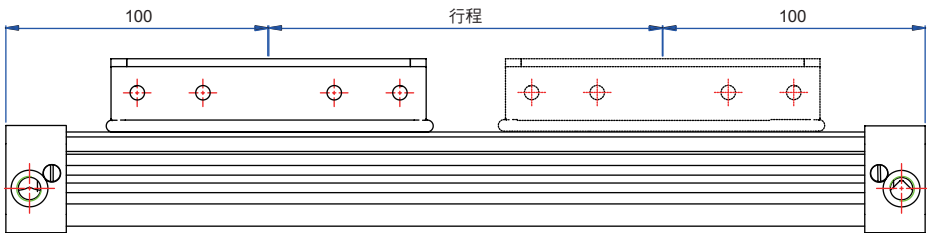
RLP 標準氣缸 / 外型尺寸

*可自由選擇行程長度，最大不應超過 6000mm。

●內徑 $\phi 25$



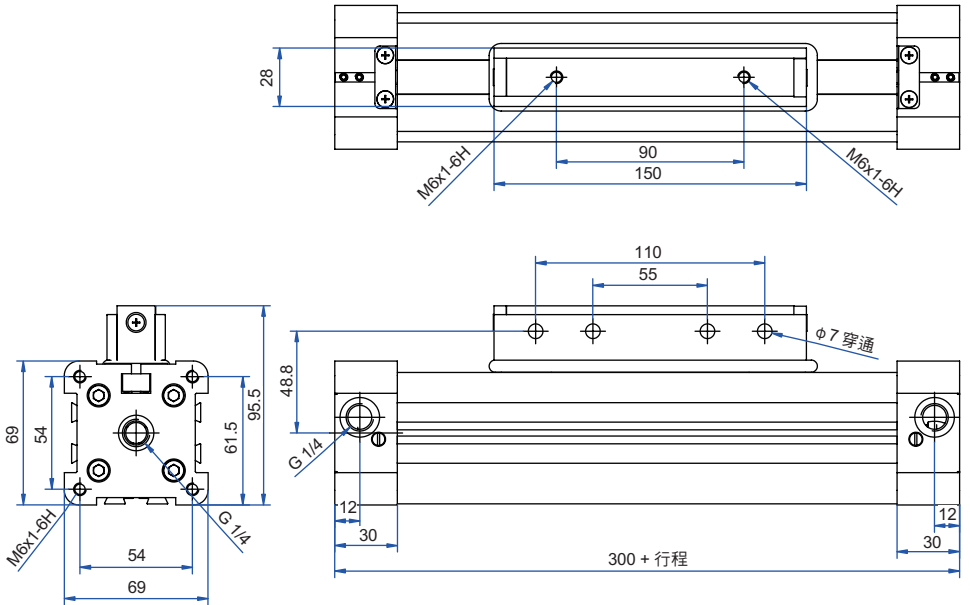
●滑座行程



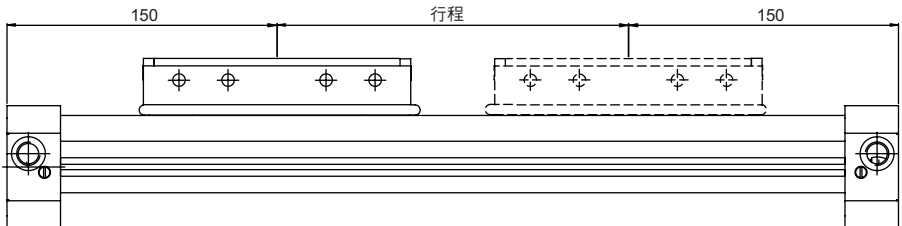
RLP 標準氣缸 / 外型尺寸

* 可自由選擇行程長度，最大不應超過 6000mm。

● 內徑 $\phi 40$



● 滑座行程



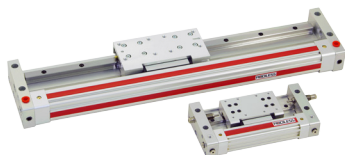
RL

U/L

RLP

RLM

RLW



規格


RL	型號	號	RLM	
	氣缸內徑	徑	Φ10、16、25	
	使用流體	體	過濾、未經潤滑的壓縮空氣 (如需要, 有其他媒介)	
	作動形式	式	複動形	
U/L	使用壓力範圍	圍	Φ10 : 2.5 ~ 7 kgf/cm ²	Φ16、25 : 1.5 ~ 8 kgf/cm ²
	耐壓能力	力	Φ10 : 10.5 kgf/cm ²	Φ16、25 : 12 kgf/cm ²
	使用溫度範圍	圍	0°C ~ +60°C (不凍結)	
RLP	使用速度範圍	圍	Φ10 : 150 ~ 1000(2000)*2 mm/s	Φ16、25 : 100 ~ 1000(2000)*2 mm/s
	配管接口	口	Φ10、16 : M5x0.8	Φ25 : Rc 1/8

行程表

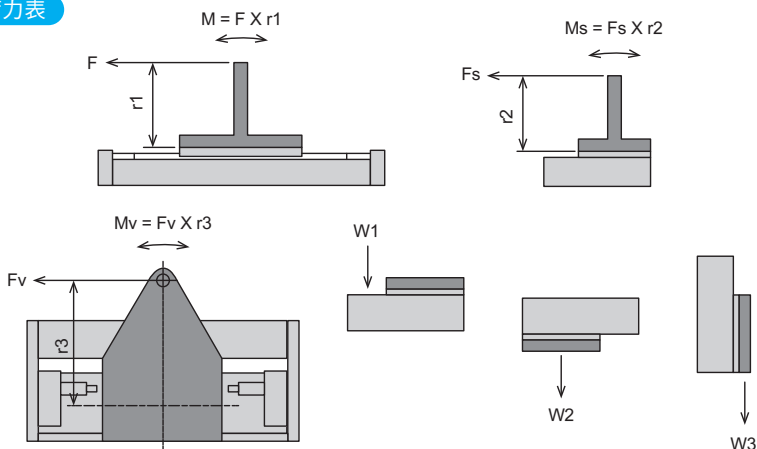
RLM	內徑	標準行程	可製作行程
	Φ10	150、200、250、300	30 ~ 600
RLW	Φ16	150、200、250、300、350、400	50 ~ 800
	Φ25	200、250、300、350、400、500	50 ~ 800

* 超出型錄或中間尺寸, 可另諮詢製作。

訂購代號

RLM	-	10	-	1000	-	X	S	0	-	Y	1
型號		內徑		行程		密封	潤滑	緩衝		磁簧開關	數量
 RLTO		10 : Φ10 16 : Φ16 25 : Φ25		依行程表 訂製		X : NBR V : Viton	S : 常速 L : 慢速	0 : 標準 1 : 長緩衝		Y : AZRKH K : AZRK	1 : 1個 2 : 2個

滑座負荷力表

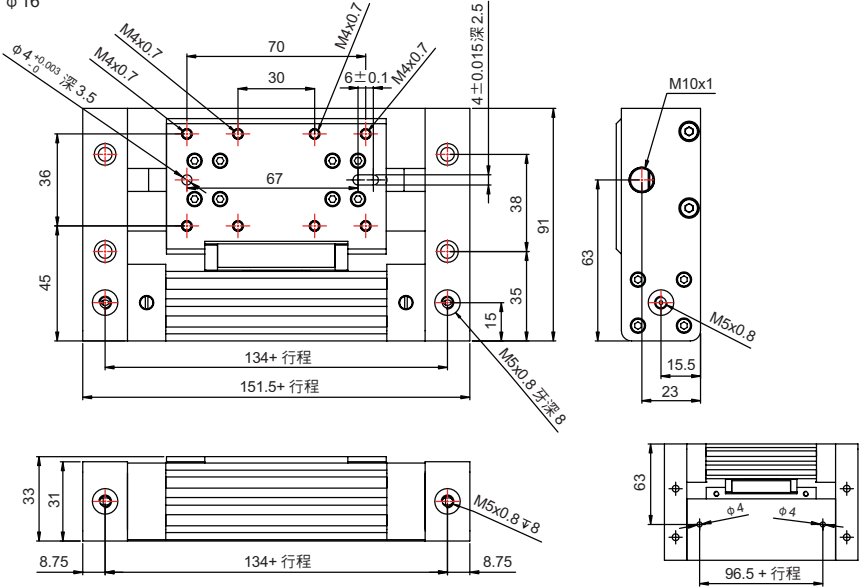


適用型號規格	M N · m(kgf · m)	Ms N · m(kgf · m)	Mv N · m(kgf · m)	W1 kg	W2 kg	W3 kg
RLM-10	6 (0.6)	5 (0.5)	5 (0.5)		13	
RLM-16	6 (0.6)	5 (0.5)	5 (0.5)		13	
RLM-25	26 (2.6)	25 (2.5)	25 (2.5)		30	

RLM 外型尺寸 / 標準氣缸

*行程 100mm 以下，緩衝長度為 10mm。
 *行程 100mm(含 100mm) 以上，緩衝長度為 16mm。

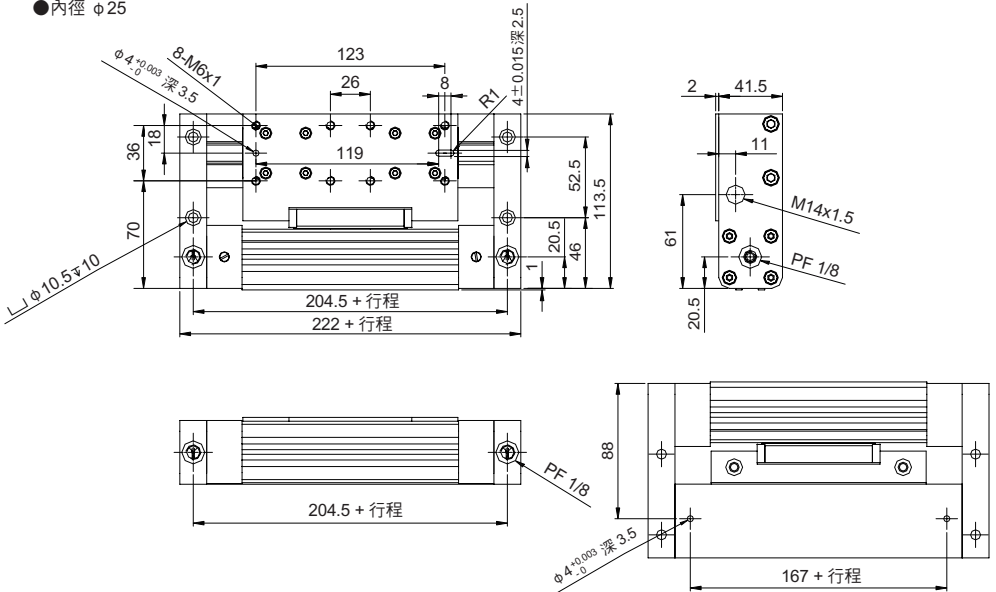
●內徑 $\phi 16$

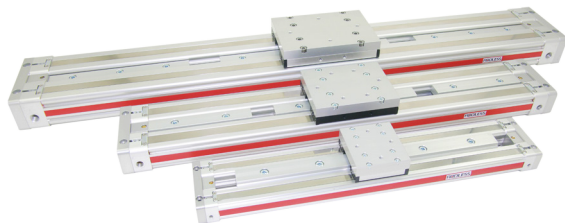


RLM 外型尺寸 / 標準氣缸

*行程 100mm 以下，緩衝長度為 10mm。
 *行程 100mm(含 100mm) 以上，緩衝長度為 16mm。

●內徑 $\phi 25$





RL

U/L

規格


RLP

RLM

RLW

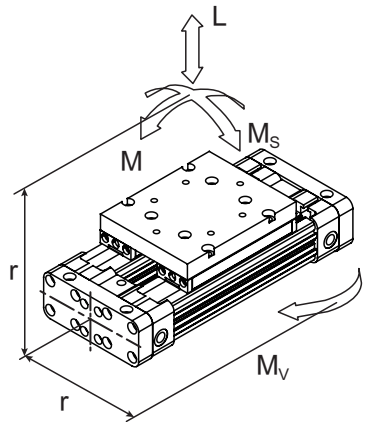
型號	RLW
氣缸內徑 (φ)	2x16、2x25、2x32、2x40
使用流體	過濾、未經潤滑的壓縮空氣 (如需要, 有其他媒介)
使用溫度範圍	0°C ~ +60°C (不凍結)

訂購代號

RLW	-	25	-	1000	-	X	S	0	-	Y	1
型號		內徑		行程		密封	潤滑	緩衝		磁簧開關	數量
		16 : 2x16 25 : 2x25 32 : 2x32 40 : 2x40		依需求 特別訂製 *最大不超過 3600mm		X : NBR V : Viton	S : 常速 L : 慢速	0 : 標準 1 : 長緩衝		Y : AZRKH K : AZRK	1 : 1pc 2 : 2pcs

※ φ 16、25 僅適用 AZRKH!

負載、作用力和力矩



內徑 φ	理論作用力 [N] 在 6 bar	緩衝長度 [mm]	最大力矩 Bending Moment [Nm]		最大力矩 Torque [Nm] Mv	最大力矩 Load [N] L
			M	Ms		
2x16	185	20	8	3	1	240
2x25	480	35	30	10	6	600
2x32	850	41	60	20	10	900

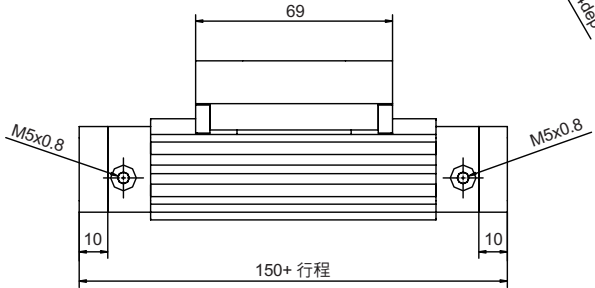
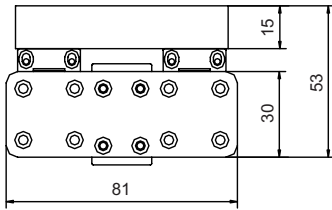
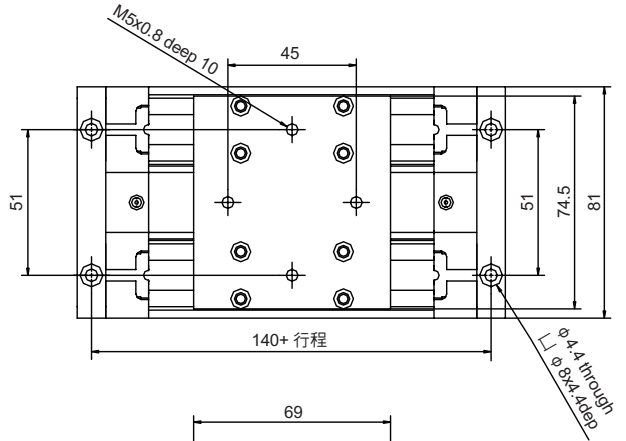
Values are based on light shock free duty and should not be exceeded during piston acceleration.
Side bending moments should be avoided.
Operation pressure max. 8 bar.

RLW

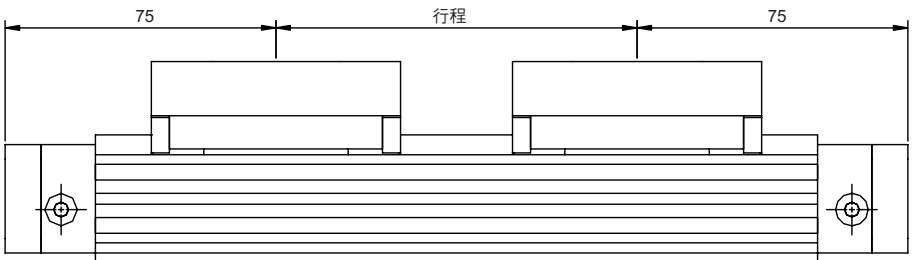
標準氣缸 / 外型尺寸

*可自由選擇行程長度，最大不應超過 3600 mm。
(更長的行程依需求特別訂製)

● 2x16



● 滑座行程



RL

U/L

R/LP

RLM

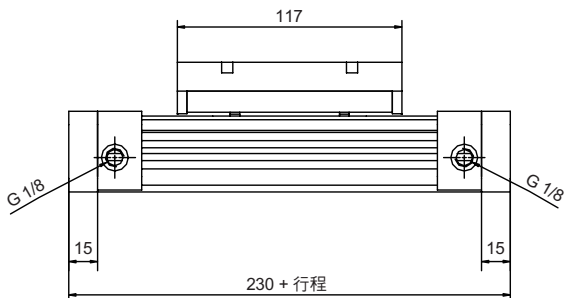
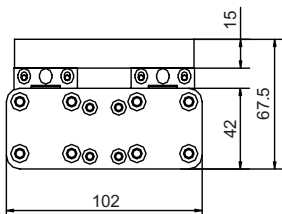
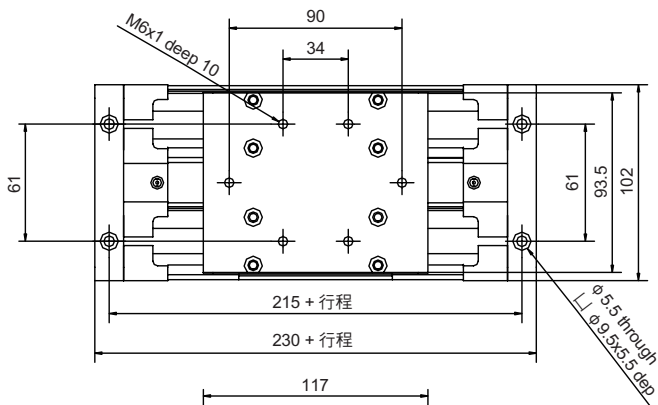
RLW

RLW

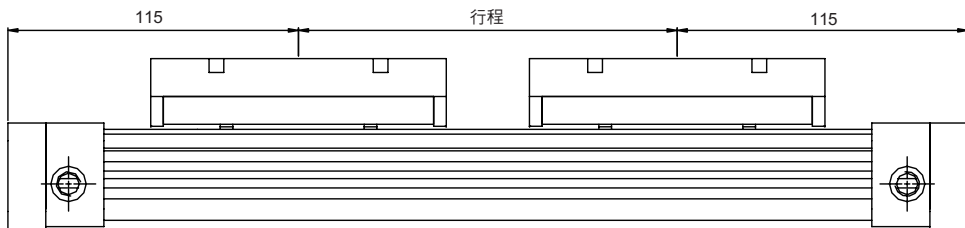
標準氣缸 / 外型尺寸

*可自由選擇行程長度，最大不應超過 3600 mm。
(更長的行程依需求特別訂製)

● 2x25



● 滑座行程

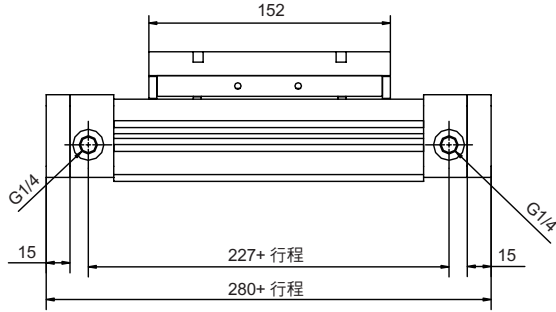
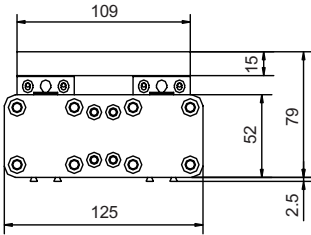
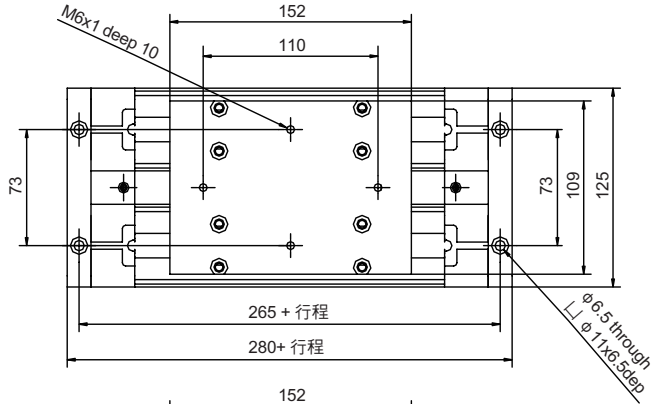


RLW

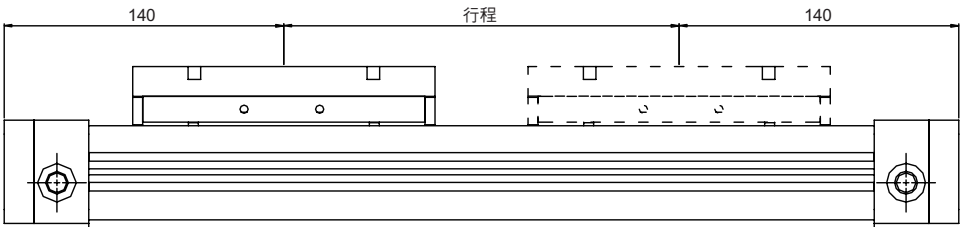
標準氣缸 / 外型尺寸

*可自由選擇行程長度，最大不應超過 3600 mm。
(更長的行程依需求特別訂製)

● 2x32



● 滑座行程



RL

U/L

RLP

RLM

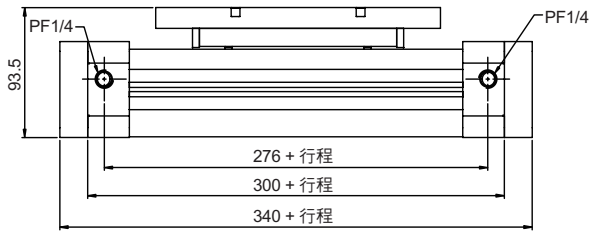
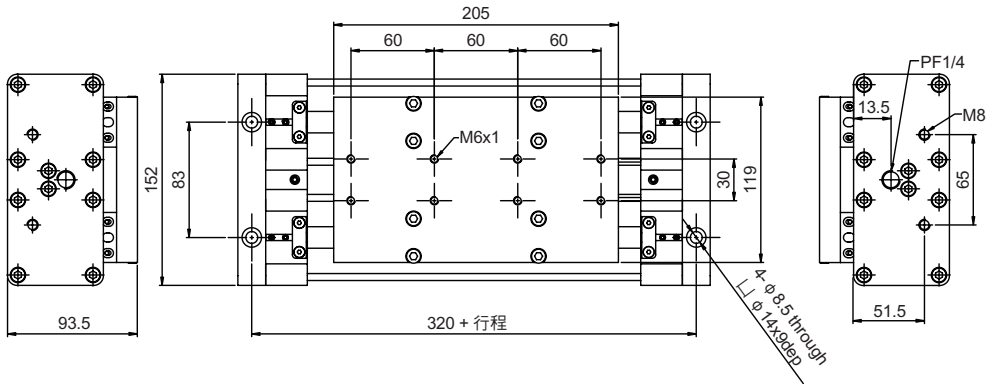
RLW

RLW

標準氣缸 / 外型尺寸

*可自由選擇行程長度，最大不應超過 3600 mm。
(更長的行程依需求特別訂製)

● 2x40



● 滑座行程

